

FILTRO DEFANGATORE SOTTOCALDAIA - Art. 753*UNDER-BOILER MAGNETIC FILTER - Art. 753**МАГНИТНЫЙ ФИЛЬТР-ГРАЗЕУЛОВИТЕЛЬ ДЛЯ КОТЛА - Art. 753***FUNZIONE - FUNCTION - ОПИСАНИЕ**

Il filtro Defangatore magnetico sottocaldaia ICMA consente la rimozione delle impurità presenti nei circuiti di riscaldamento e raffreddamento quali ruggine e sabbia. Il costante passaggio del fluido nel filtro garantisce una completa rimozione delle impurità presenti, preservando i componenti dell'impianto quali scambiatori, circolatori. Grazie alle sue dimensioni compatte il filtro defangatore Icma è ideale per installazioni su tutti i tipi di caldaie in commercio.

Icma under-boiler magnetic filter allows the removal of the impurities in heating and air conditioning systems such as rust and sand. The constant passage of fluid in the filter ensures complete removal of the impurities, preserving the system components such as heat exchanger, circulators. Thanks to its compact size, Icma dirt separator filter is ideal for installation on all type of boilers on the market.

Магнитный Фильтр-Грязеуловитель ICMA защищает системы отопления от повреждений связаны с грязью, ржавчиной и примесей в воде. Компактные размеры устройства позволяют установить его в любом удобном котле.

**CARATTERISTICHE COSTRUTTIVE - CONSTRUCTION FEATURES - КОНСТРУКТИВНЫЕ ОСОБЕННОСТИ**

Corpo/Body/Корпус	Ottone CW617N UNI EN 12165 Nichelato <i>Brass CW617N UNI EN 12165 Nickel plated</i> <i>Латунь CW617N UNI EN 12165 Никелированный</i>
Bicchiera/Strainer container/Стакан	Ottone CW617N UNI EN 12165 Nichelato <i>Brass CW617N UNI EN 12165 Nickel plated</i> <i>Латунь CW617N UNI EN 12165 Никелированный</i>
O-ring di tenuta/O-ring seals/ Резиновое кольцо	EPDM - VITON
Cartuccia Filtrante/Filtering cartridge/ Фильтрующий картридж	Acciaio Inox AISI 304 <i>Stainless steel AISI 304</i> <i>Нержавеющая сталь AISI 304</i>
Sfera/Ball/Шар	Ottone CW614N UNI EN 12165 Cromata <i>Brass CW614N UNI EN 12165 Chromed plated</i> <i>Латунь CW614N UNI EN 12165 Полхроманный хром</i>
Guarnizione sede/Seat gasket/Прокладки	PTFE
Leva/Lever/Рукоятка	Alluminio verniciato grigio <i>Gray painted aluminum</i> <i>Серый-лакированный Алюминий</i>
Magnete/Magnet/Магнита	Neodimio 12.000 gauss <i>Neodymium 12.000 gauss</i> <i>Неодимин 12.000 gauss</i>

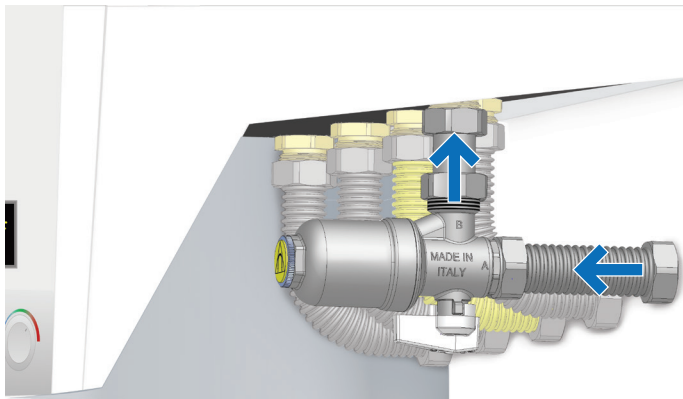
CARATTERISTICHE TECNICHE - TECHNICAL SPECIFICATIONS - ТЕХНИЧЕСКИЕ ХАРАКТЕРИСТИКИ

Pressione max. di esercizio/Maximum working pressure/Максимальное рабочее давление	6 bar 6 бар
Temperatura max. di esercizio/Maximum working Temperature/Рабочая температура	0 ÷ 110°C
Fluidi di impiego/Fluids used/Жидкость	Acqua e soluzioni glicolate <i>Water and glycol based solutions</i> <i>Вода. Раствор гликоля</i>
Percentuale max di glicole/Maximum percentage of glycol/Процент гликоля	30%
Gradi di filtrazione cartuccia/Cartridge filtration degrees/Степень фильтрации картриджа	800 µm

FILTRO DEFANGATORE SOTTOCALDAIA - Art. 753

UNDER-BOILER MAGNETIC FILTER - Art. 753

МАГНИТНЫЙ ФИЛЬТР-ГРЯЗЕУЛОВИТЕЛЬ ДЛЯ КОТЛА - Art. 753

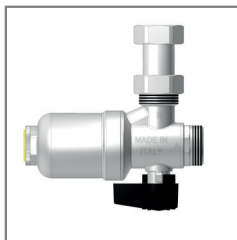
**INSTALLAZIONE - INSTALLATION - УСТАНОВКА**

Prima di effettuare qualsiasi operazione accertarsi che la caldaia sia spenta e che l'acqua presente nelle tubature sia a temperatura ambiente.

- Il Filtro Defangatore ICMA deve essere installato sul circuito di ritorno in ingresso caldaia, esclusivamente in posizione orizzontale seguendo le lettere presenti sul corpo per il senso di flusso: ritorno impianto (A), mandata caldaia (B).

Può essere installato anche sul ritorno con attacchi B-A (installazione non ottimale in quando riduce la capacità di filtrazione del prodotto).

- Le operazioni di collegamento tra il filtro Defangatore e l'impianto devono essere eseguite da personale qualificato.



ICMA S.P.A. declina ogni responsabilità in caso di guasti e/o incidenti legati ad una non corretta installazione.

Before carrying out any operation, make sure that the boiler is off and that the water in the pipes is at room temperature.

- ICMA dirt separator filter must be installed on the return circuit at the boiler inlet, exclusively in horizontal position, following the letters on the body for the flow direction: system return (A), boiler delivery (B).

It can also be installed on the return with B-A connections (installation non optimal because it reduces the filtration capacity of the product).

- The connection operations between the dirt separator filter and the system must be performed by qualified personnel. ICMA S.P.A. declines all responsibility in case of breakdowns and / or accidents related to incorrect installation.

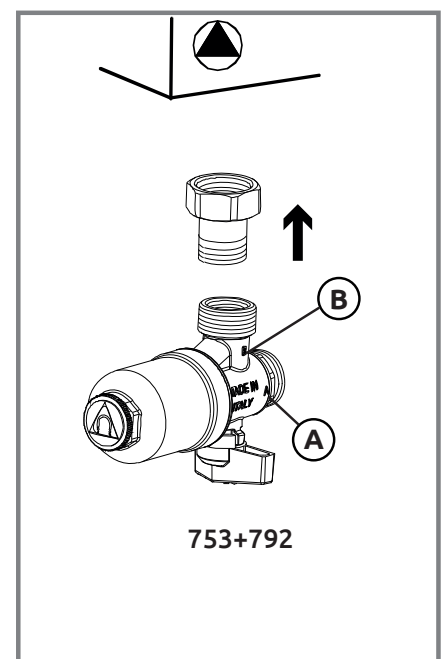
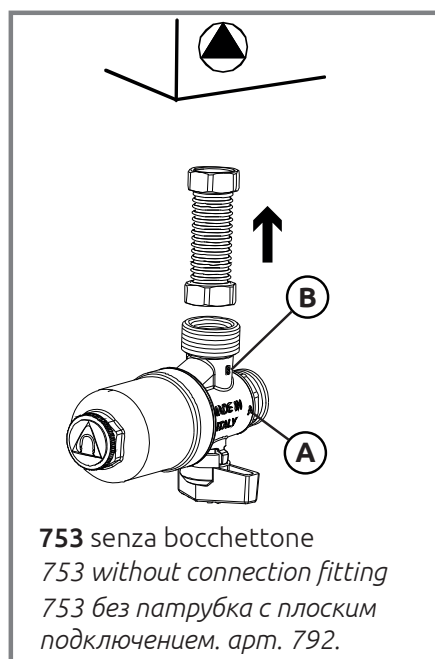
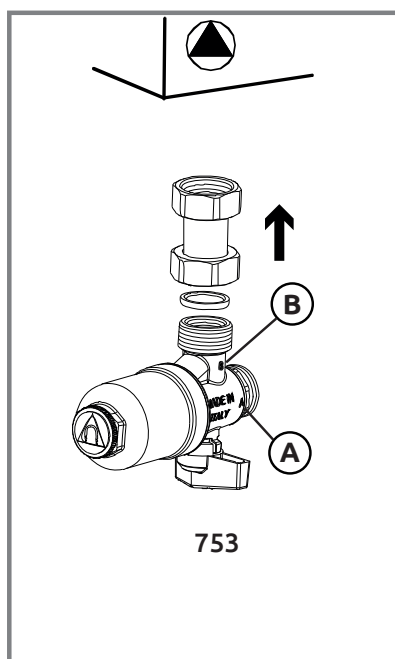
Перед тем как начать процесс установки грязеуловителя, убедитесь что ваша система отопления выключена и что вода в трубопроводе комнатой температуры.

- Магнитный фильтр ICMA должен быть установлен на обратке(подача котла), в горизонтальном положении согласно с буквами, которые нарисованы на корпусе продукта: обратка(A), подача (B).

Артикул можно установить на подаче с помощью подключений B-A(это не самое оптимальное решение, так как оно влияет на функцию самого фильтра).

- Инсталляция фильтра магнитного с системой отопления должна быть проведена в сотрудничестве со специалистом.

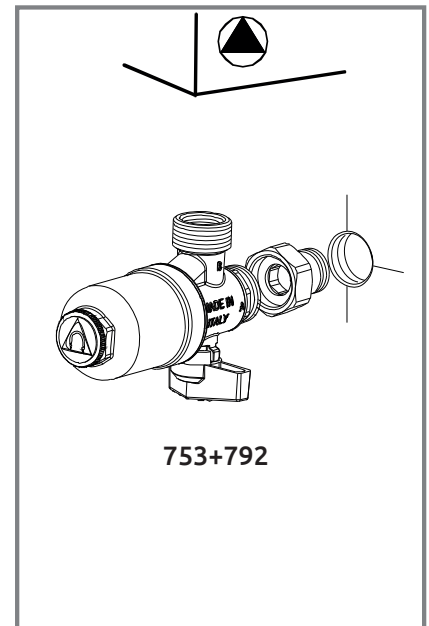
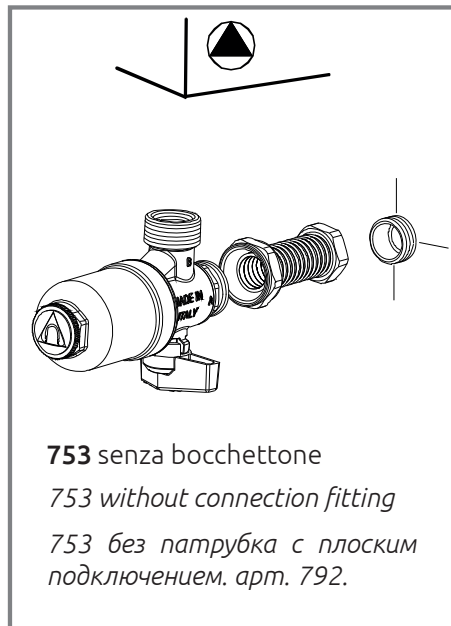
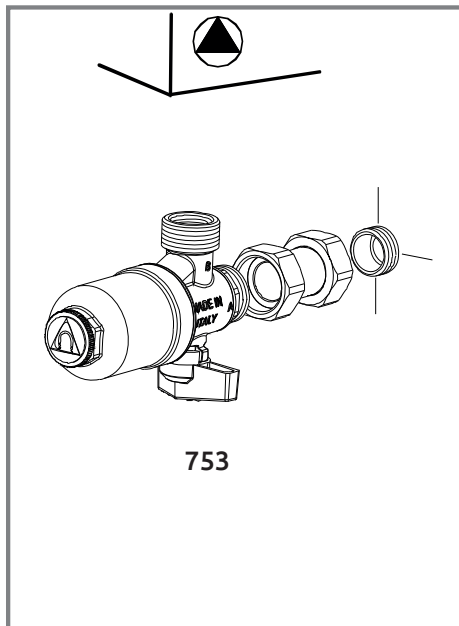
- ICMA не берет на себя никакой ответственности за последствия, которые связаны с неправильной инсталляцией.

TIPI DI CONNESSIONE A CALDAIA - TYPES OF BOILER CONNECTION - ПОДКЛЮЧЕНИЯ К КОТЛУ

FILTRO DEFANGATORE SOTTOCALDAIA - Art. 753

UNDER-BOILER MAGNETIC FILTER - Art. 753

МАГНИТНЫЙ ФИЛЬТР-ГРЯЗЕУЛОВИТЕЛЬ ДЛЯ КОТЛА - Art. 753

**TIPI DI CONNESSIONE A MURO - TYPE OF RETURN CIRCUIT CONNECTION - ПОДКЛЮЧЕНИЯ К СТЕНЕ****MANUTENZIONE - MAINTENANCE - ТЕХНИЧЕСКОЕ ОБСЛУЖИВАНИЕ**

Al fine di garantire lo stato di efficienza del filtro defangatore, bisogna effettuare un intervento di pulizia almeno annuale (prima dell'accensione della caldaia per la stagione invernale).

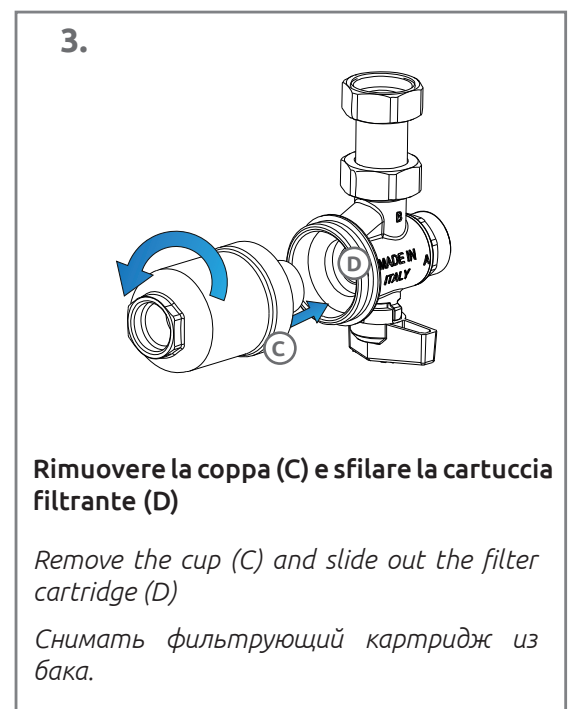
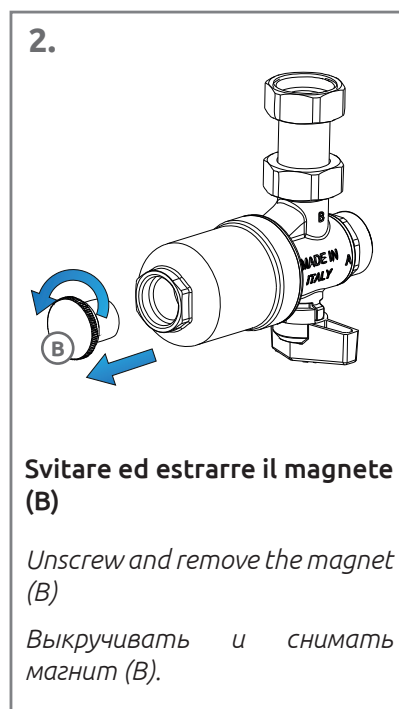
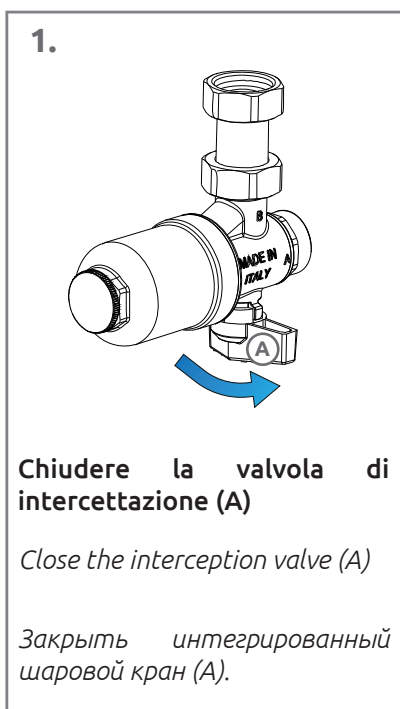
A Caldaia spenta con acqua nelle tubazioni, a temperatura ambiente, procedere nel seguente modo:

In order to ensure the efficiency of the dirt separator filter, cleaning must be carried out at least once a year (before switching on the boiler for the winter season).

With the boiler off and the water in the pipes at room temperature, proceed as follows:

В целях обеспечения высокой эффективности грязеуловителя, советуем очистить целую систему отопления раз в год (до включения котла на зиму).

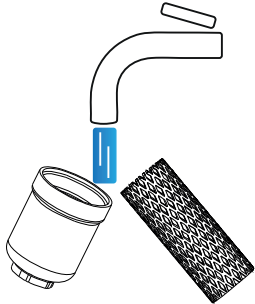
При выключенном котле и при воде комнатой температуры в трубопроводах, примите следующие шаги:



FILTRO DEFANGATORE SOTTOCALDAIA - Art. 753

UNDER-BOILER MAGNETIC FILTER - Art. 753

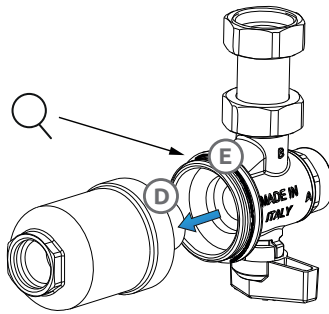
МАГНИТНЫЙ ФИЛЬТР-ГРЯЗЕУЛОВИТЕЛЬ ДЛЯ КОТЛА - Art. 753

**4.**

Risciacquare coppa e cartuccia filtrante.

Rinse the cup and filter cartridge.

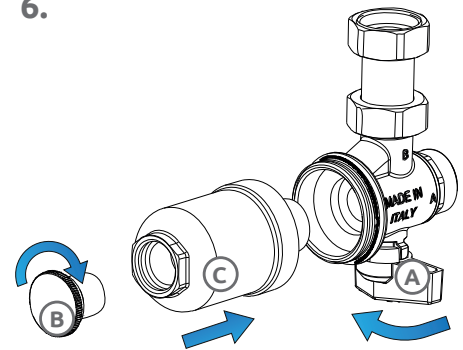
Почистить бак и картридж.

5.

- Verificare l'integrità dell'Oring di tenuta (E).
- Riassemblare la cartuccia filtrante nella coppa (D).

- Check the integrity of the seal Oring (E).
- Reassemble the filter cartridge into the cup (D).

- Проверить состояние резинового кольца (E).
- Заново Собрать вместе бак с картриджем (D).

6.

- Rimontare la coppa (C) sul corpo e avvitare il magnete (B) nella coppa.
- Riaprire la valvola di intercettazione (A) riportando l'impianto in pressione.

- Refit the cup (C) on the body and screw the magnet (B) into the cup.
- Reopen the interception valve (A) bringing the system back to pressure

- Заново собрать бак (C) с корпусом и вкручивать магнит (B).
- Открыть интегрированный шаровой кран (A) и настраивать систему отопления

ATTENZIONE! - WARNING! - ВНИМАНИЕ

L'inserto magnetico genera un campo magnetico di notevole intensità. Si raccomanda ai portatori di pacemaker di tenersi a debita distanza durante le operazioni di manutenzione, o di prendere delle precauzioni. Si presti attenzione anche all'impiego di apparecchiature elettroniche in prossimità dei magneti per evitare di comprometterne il funzionamento.

The magnet generates a very strong magnetic field. It is recommended for people with pacemakers to keep a safe distance during maintenance, or take precautions. Pay attention also to the use of electronic devices near the magnets to avoid compromising on their operation.

Магнитная вставка генерирует интенсивное магнитное поле. Для лиц использующих электрокардиостимулятор, рекомендовано принять меры предосторожности, и находится на значительном расстоянии от грязеуловителя, во время работ по монтажу и ремонту. Также избегайте использования электронной аппаратуры в непосредственной близости от магнитного грязеуловителя во избежание поломки.